

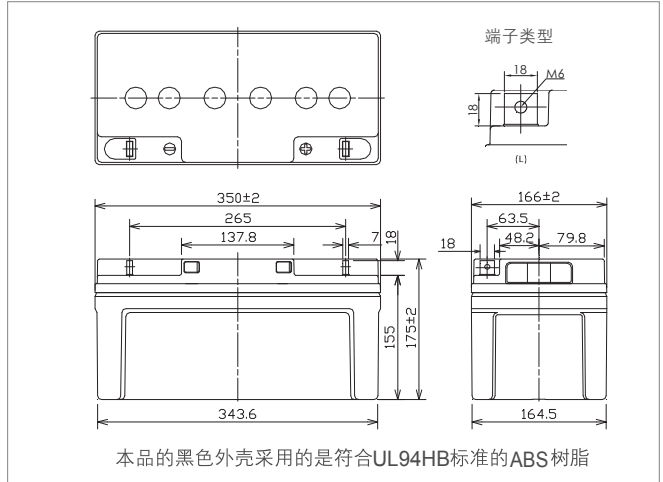
LC-XM1275



商标印刷(包括循环标记)可能在事先不通知的情况下作出变更。

用于备用电源 浮充期待寿命6年(25℃), 20℃约10年

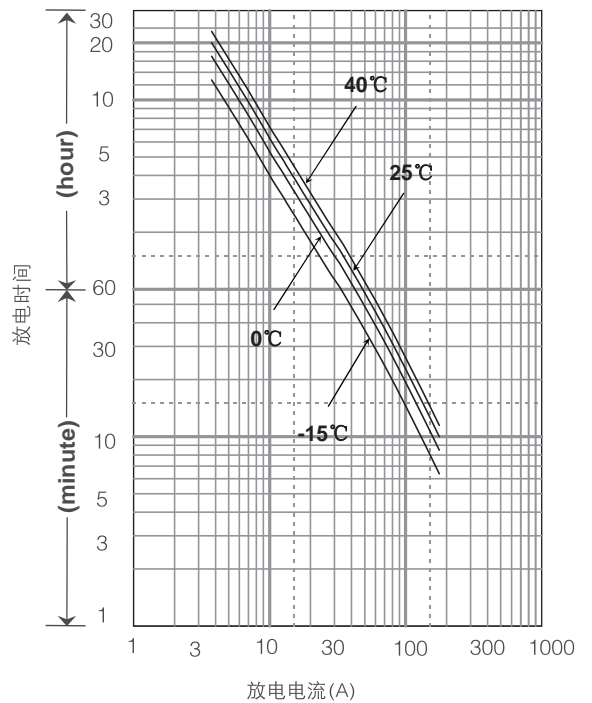
◎ 电池外型尺寸(mm)



◎ 电池标准

标称电压	12V	
标称容量(20小时率)	75Ah	
外观尺寸	长	350 mm
	宽	166 mm
	高	175 mm
	总高	175 mm
重量	约23.5Kg	
端子	L型端子	

◎ 不同放电电流下的放电时间



◎ 电池特性

容量 (25℃)	20小时率	75Ah
	10小时率	70Ah
	5小时率	60Ah
	1小时率	50Ah
内阻	完全充电 (25℃)	5mΩ
不同温度下的放电容量	40℃	102%
	25℃	100%
	0℃	85%
	-15℃	65%
自放电后剩余容量 (25℃)	3个月后	91%
	6个月后	82%
	12个月后	64%

◎ 定功率放电表(25℃)

终止电压 v	10min	15min	20min	30min	45min	1h	1.5h	2h	3h	4h	5h	6h	10h	20h	24h
9.6V	1985	1546	1350	1017	722	601	411	327	220	171	149	125	79.5	45.0	37.2
9.9V	1962	1538	1342	1009	703	599	403	325	216	169	147	125	79.5	45.0	37.2
10.2V	1955	1531	1327	994	699	595	400	321	215	168	144	124	78.6	45.0	37.2
10.5V	1783	1446	1265	978	691	591	395	317	215	168	144	124	78.6	45.0	37.2
10.8V	1693	1400	1234	962	597	512	355	301	205	164	143	120	77.8	44.1	37.2

(瓦特/电池)

◎ 定电流放电表(25℃)

终止电压 v	10min	15min	20min	30min	45min	1h	1.5h	2h	3h	4h	5h	6h	10h	20h	24h
9.6V	177	134	116	86.9	61.5	51.0	34.8	27.6	18.5	14.3	12.4	10.4	7.14	3.75	3.10
9.9V	175	134	116	86.3	59.9	50.8	34.1	27.4	18.2	14.2	12.2	10.4	7.14	3.75	3.10
10.2V	175	133	114	84.9	59.5	50.5	33.8	27.1	18.1	14.0	12.0	10.4	7.07	3.75	3.10
10.5V	159	126	109	83.6	58.9	50.2	33.4	26.8	18.1	14.0	12.0	10.4	7.07	3.75	3.10
10.8V	151	122	106	82.3	50.8	43.5	30.1	25.4	17.3	13.7	11.9	10.0	7.00	3.68	3.10

(安培/电池)

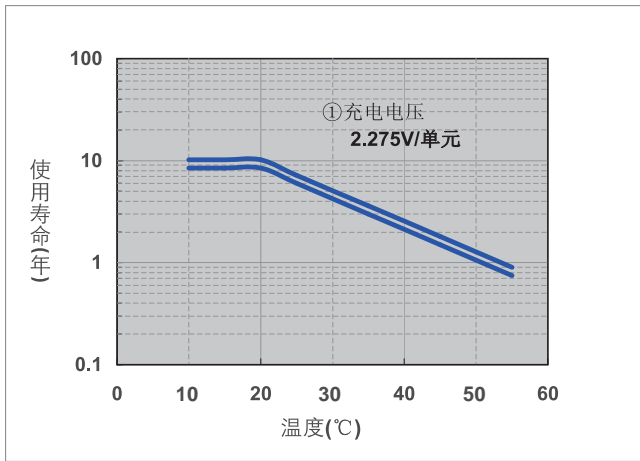
⊙ 充电方法(25°C)

浮充用途	定电压13.6-13.8V; 最大电流11.3A
------	--------------------------

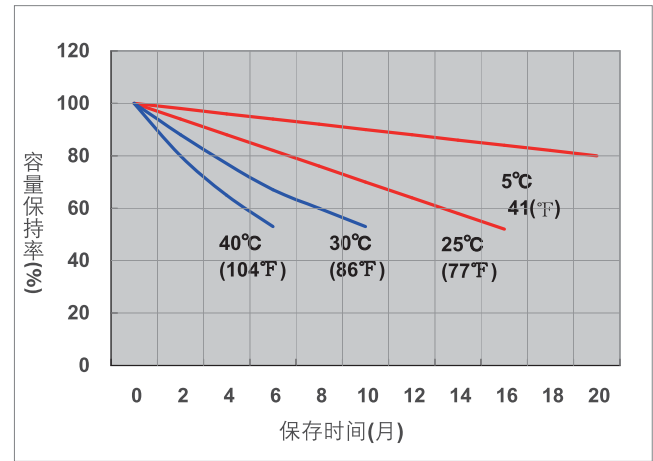
⊙ 终止电压

放电电流	3.75A-15.0A	15.0A-37.5A	37.5A-75A	75.0A-150A	150A-225A
终止电压 (V)	10.5	10.2	9.9	9.3	8.7

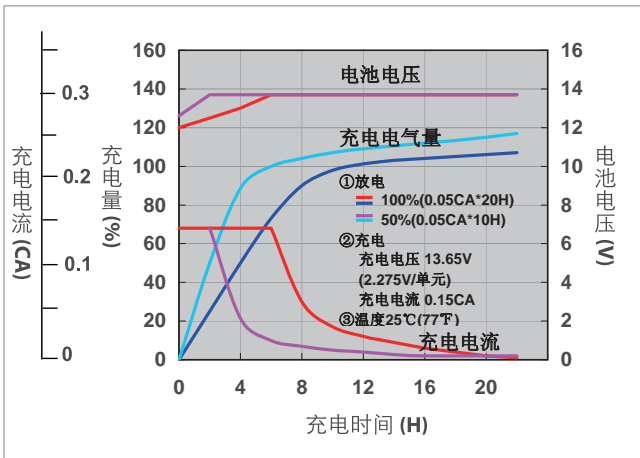
⊙ 不同温度下的浮充寿命



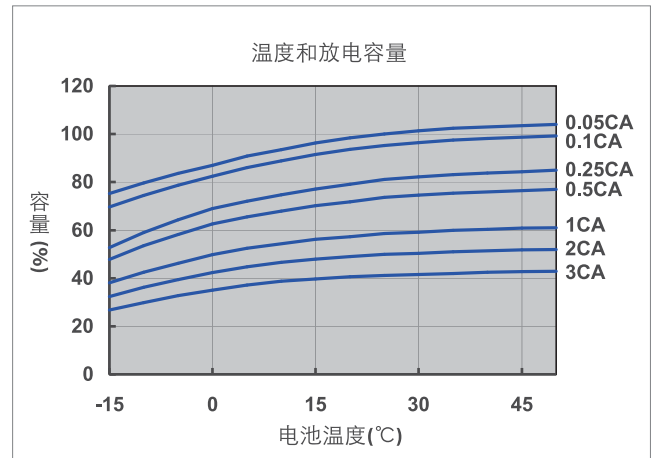
⊙ 残存容量



⊙ 定电压和限电流充电特性



⊙ 容量与温度及放电电流关系



⊙ 放电特性(25°C)

